



Szanowny kliencie,

Zakład Betoniarski JURBET to firma z tradycjami. Istniejemy na rynku od 1988 roku i od początku swojego powstania zajmujemy się produkcją prefabrykatów betonowych. Nie pozostajemy w tyle za aktualnymi potrzebami rynku branżowego. Nieustannie poszerzamy swój asortyment, aby sprostać rosnącym oczekiwaniom Naszych Klientów. Jesteśmy otwarci na każdego klienta począwszy od indywidualnych odbiorców, a skończywszy na dużych przedsiębiorstwach oraz Urzędach Gmin. Dysponujemy własną bazą transportową wraz z rozładunkiem HDS. Wykonujemy elementy nieuwzględnione w ofercie na specjalne życzenie klienta. Na nasze produkty posiadamy niezbędne dokumenty: deklarację właściwości użytkowych oraz oświadczenie zgodności. Nasze wieloletnie doświadczenie i odpowiednie kompetencje sprawiły, że JURBET cieszy się bardzo dobrą opinią wśród naszych klientów.

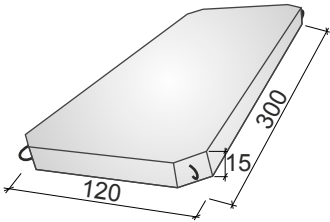
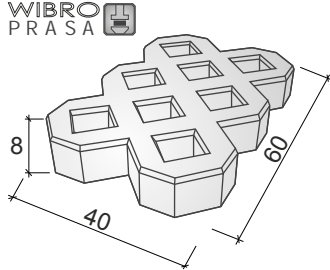
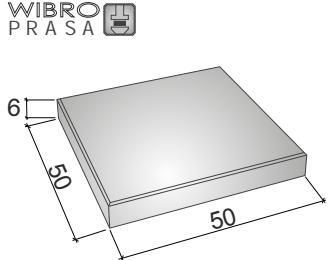
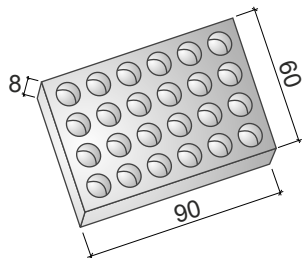
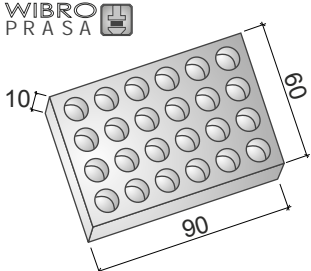
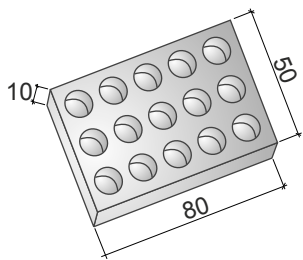
Zapraszamy do współpracy

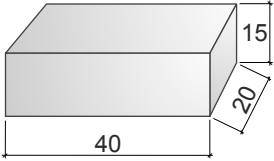
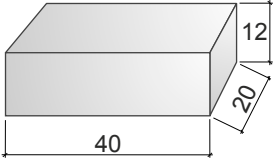
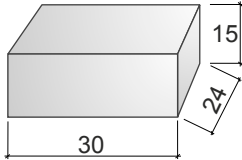
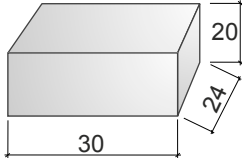
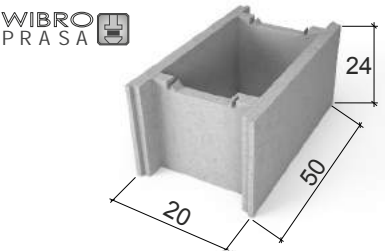
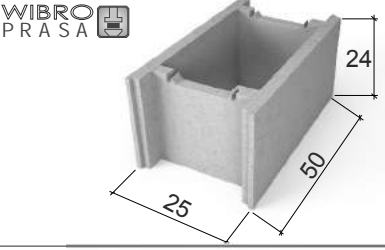
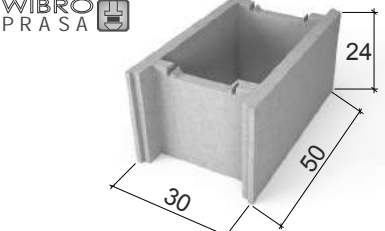
CE | DEKLARACJA WŁAŚCIWOŚCI UŻYTKOWYCH
OŚWIADCZENIE ZGODNOŚCI

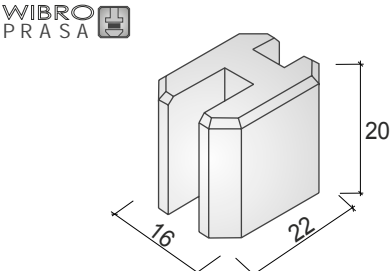
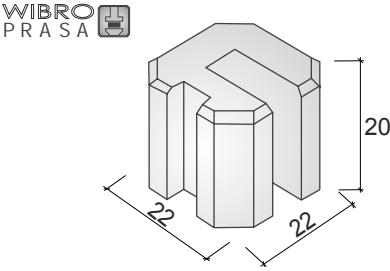
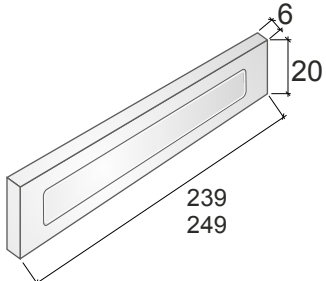
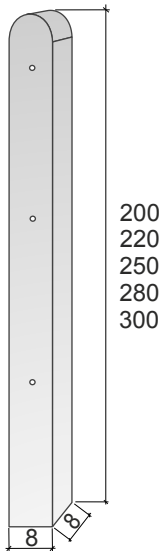
Zaufali nam:

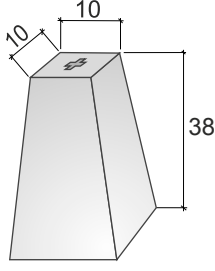
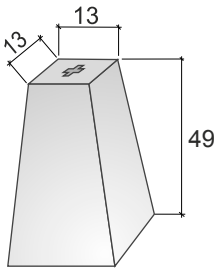
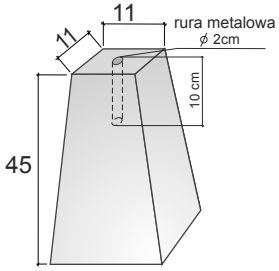
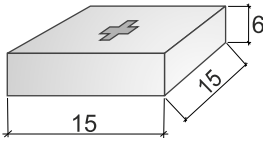
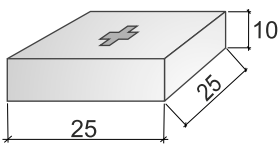
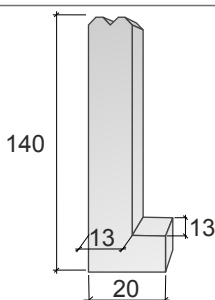


KRĘGI
POKRYWY
PRZEPUSTY
KRAWĘŻNIKI
PŁYTY AŻUROWE
PŁYTY DROGOWE
KORYTA ŚCIEKOWE
SŁUPKI GEODEZYJNE
ELEMENTY OPOROWE
PUSTAKI SZALUNKOWE
SŁUPKI OGRODZENIOWE
PODMURÓWKI OGRODZENIOWE

	Rodzaj wyrobu	Zbrojenie	Waga	Powierzchnia
Płyta drogowa		Zbrojona	1350kg	3,6m ²
Płyta ażurowa		brak	25kg	0,24m ²
Płyta chodnikowa		brak	33kg	0,25m ²
JUMBO 90/60		wzmocniona	70kg	0,54m ²
JUMBO 90/60		wzmocniona	83kg	0,54m ²
		1x zbrojona	83kg	0,54m ²
		2x zbrojona	83kg	0,54m ²
JUMBO 80/50		wzmocniona	70kg	0,40m ²
		1x zbrojona	70kg	0,40m ²
		2x zbrojona	70kg	0,40m ²

	Rodzaj wyrobu	Zbrojenie	Waga
Betonit 1		brak	27kg
Betonit 2		brak	23kg
Betonit 3		brak	24kg
Betonit 4		brak	32kg
Pustak szalunkowy 1		brak	20,0kg
Pustak szalunkowy 2		brak	24,0kg
Pustak szalunkowy 3		brak	29,5kg

	Rodzaj wyrobu	Zbrojenie	Waga	
Łącznik prosty		brak	9,5kg	
Łącznik narożny		brak	14,5kg	
Podmurówka		zbrojone	239	55kg
			249	58kg
Słupek ogrodzeniowy		zbrojone	200	29kg
			220	32kg
			250	37kg
			280	41kg
			300	44kg

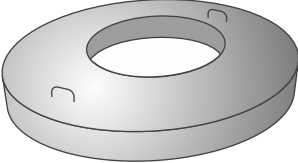
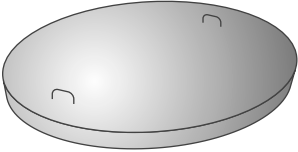
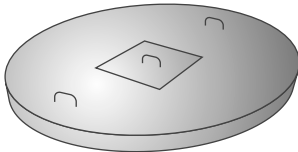
	Rodzaj wyrobu	Zbrojenie	Waga
Słupek geodezyjny		brak	11kg
Słupek geodezyjny		brak	32kg
Słupek geodezyjny		brak	17kg
Kostka geodezyjna 15		brak	3kg
Kostka geodezyjna 25		brak	14kg
Słupek oznaczeniowy		zbrojone	58kg

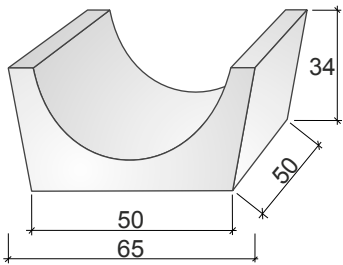
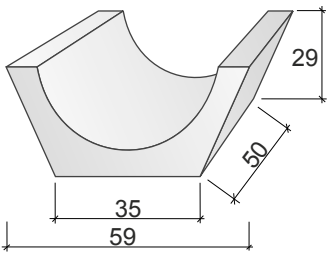
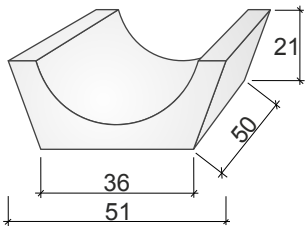
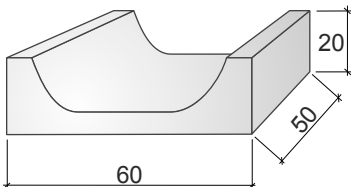

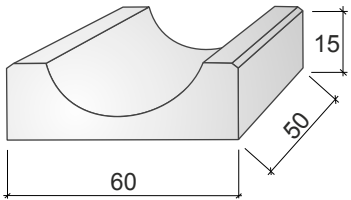

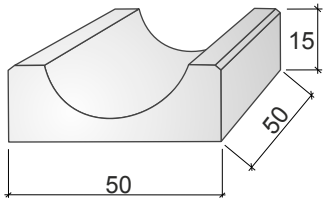


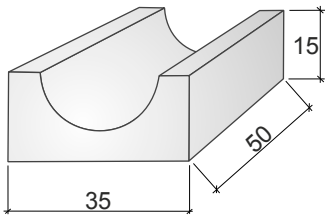
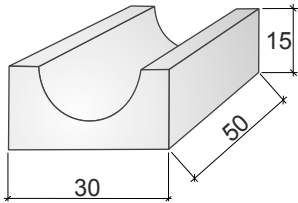
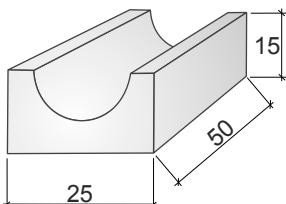
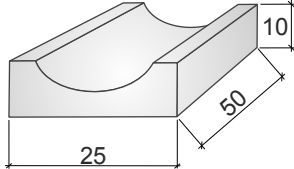
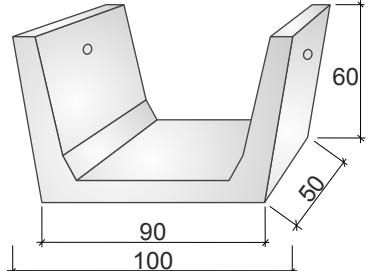
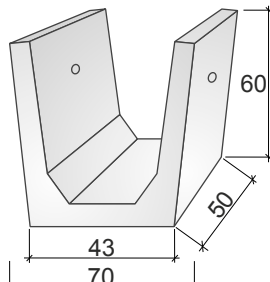
Rodzaj wyrobu	Zbrojenie	Waga	Pojemność
Przepust Ø 60 x 100	nie zbrojone	380kg	~283m ³
	zbrojone	380kg	~283m ³
Przepust Ø 50 x 100	nie zbrojone	325kg	~196m ³
	zbrojone	325kg	~196m ³
Przepust Ø 40 x 80	zbrojone	190kg	~100m ³
Przepust Ø 40 x 70	nie zbrojone	146kg	~88m ³
Przepust Ø 30 x 70	nie zbrojone	105kg	~49m ³
Przepust Ø 20 x 70	nie zbrojone	59kg	~22m ³

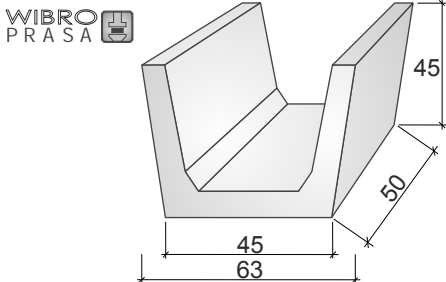
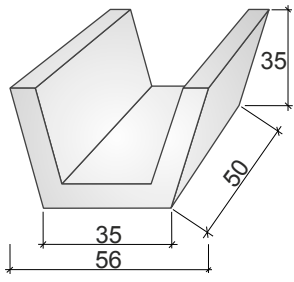
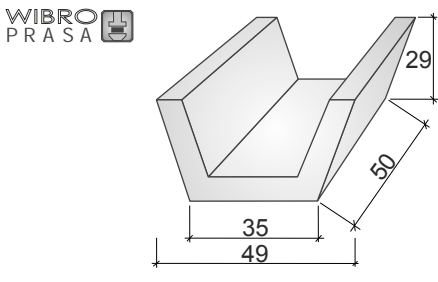
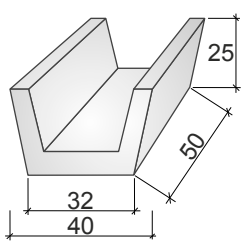
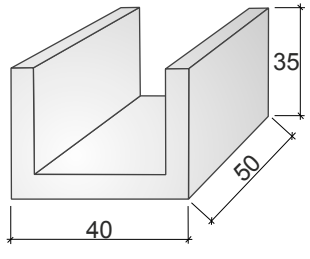
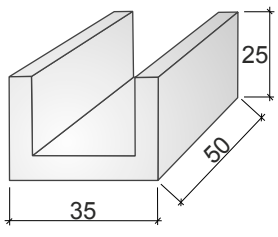


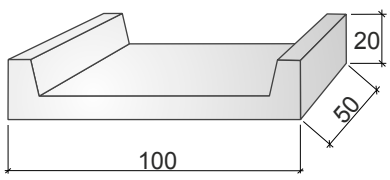
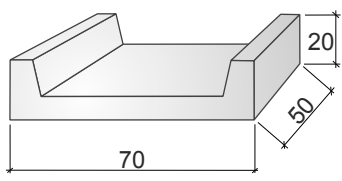
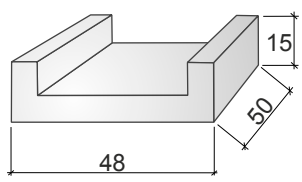
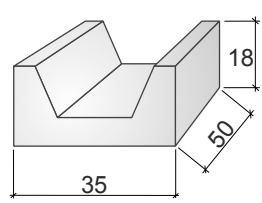
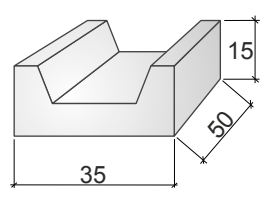
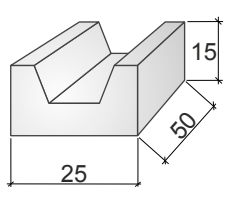
Rodzaj wyrobu	Zbrojenie	Waga	Pojemność
Krąg Ø150 x 100	zbrojone	1475kg	~1766m ³
	zbrojone z dnem	1625kg	~1766m ³
Krąg Ø120 x 100	zbrojone	1055kg	~1130m ³
	zbrojone z dnem	1155kg	~1130m ³
Krąg Ø100 x 100	nie zbrojone	770kg	~785m ³
	zbrojone	770kg	~785m ³
	zbrojone z dnem	840kg	~785m ³
Krąg Ø100 x 50	nie zbrojone	385kg	~392m ³
	zbrojone	385kg	~392m ³
Krąg Ø 80 x 80	nie zbrojone	383kg	~402m ³
	zbrojone	383kg	~402m ³
Krąg Ø 80 x 50	nie zbrojone	245kg	~98m ³

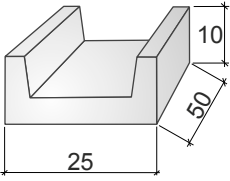
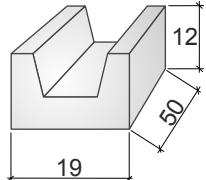
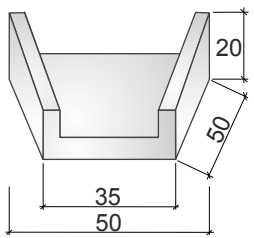
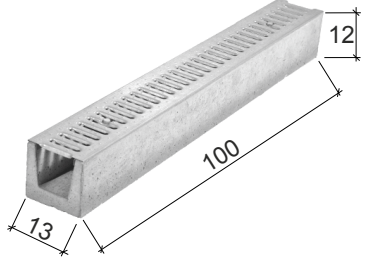
	Rodzaj wyrobu	Grubość i wymiar	Waga
Pokrywa pod właz Ø 60		Ø 100 x 12 z otw Ø 60	105 kg
		Ø 120 x 12 z otw Ø 60	175 kg
		Ø 140 x 15 z otw Ø 60	330 kg
		Ø 180 x 15 z otw Ø 60	590 kg
Pokrywa pełna		Ø 100 x 8	125 kg
		Ø 100 x 12	165 kg
		Ø 120 x 8	180 kg
		Ø 120 x 12	230 kg
		Ø 140 x 8	245 kg
		Ø 140 x 15	400 kg
		Ø 180 x 8	400 kg
		Ø 180 x 15	660 kg
Pokrywa z otworem 30x30		Ø 100 x 8	125 kg
		Ø 120 x 8	180 kg
		Ø 140 x 8	245 kg
		Ø 180 x 8	400 kg

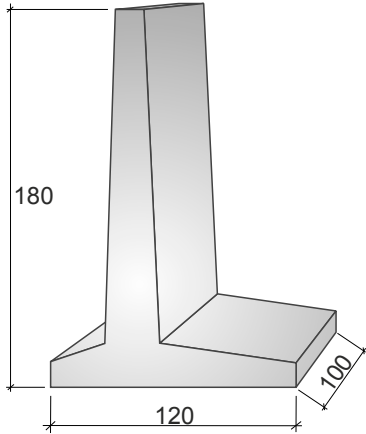
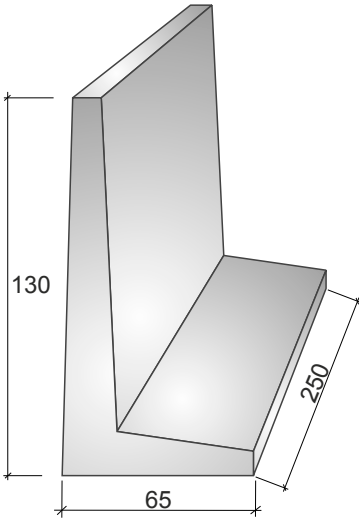
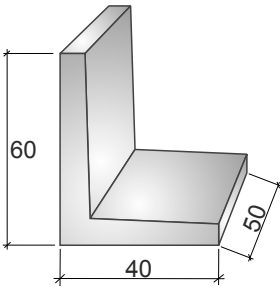
	Rodzaj wyrobu	Zbrojenie	Waga
Koryto 50 x 50 x 34		brak	96 kg
Koryto typ B		brak	65 kg
Koryto typ C		brak	54 kg
Koryto 60 x 50 x 20		brak	55kg
Koryto przejazdowe 60	<p>WIBRO PRASA </p> 	brak	78 kg
Koryto przejazdowe 50	<p>WIBRO PRASA </p> 	brak	58 kg

	Rodzaj wyrobu	Zbrojenie	Waga
Koryto 35 x 50 x 15		brak	36 kg
Koryto 30 x 50 x 15		brak	31 kg
Koryto 25 x 50 x 15		brak	28 kg
Koryto 25 x 50 x 10		brak	18 kg
Koryto 100 x 50 x 60		wzmocnione	170kg
Koryto kolejowe		wzmocnione	145kg

	Rodzaj wyrobu	Zbrojenie	Waga
Koryto A1		brak	92kg
Koryto B1		brak	70kg
Koryto C1		brak	53kg
Koryto D2		brak	47kg
Koryto kanałowe 40		brak	80kg
Koryto kanałowe 35		brak	50kg

	Rodzaj wyrobu	Zbrojenie	Waga
Koryto 100 x 50 x 20		wzmocnione	100kg
Koryto 70 x 50 x 20		wzmocnione	85kg
Koryto 48 x 50 x 15		brak	50kg
Koryto 35 x 50 x 18		brak	42kg
Koryto 35 x 50 x 15		brak	36kg
Koryto 25 x 50 x 15		brak	27kg

	Rodzaj wyrobu	Zbrojenie	Waga
Koryto 25 x 50 x 10		brak	18kg
Koryto 19 x 50 x 12		brak	18kg
Koryto skarpowe		brak	41kg
Koryto liniowe		wzmocnione	21kg

	Rodzaj wyrobu	Zbrojenie	Waga
Element oporowy 180		zbrojone	1135kg
Element oporowy 130		zbrojone	1470kg
Element oporowy 60		zbrojone	102kg

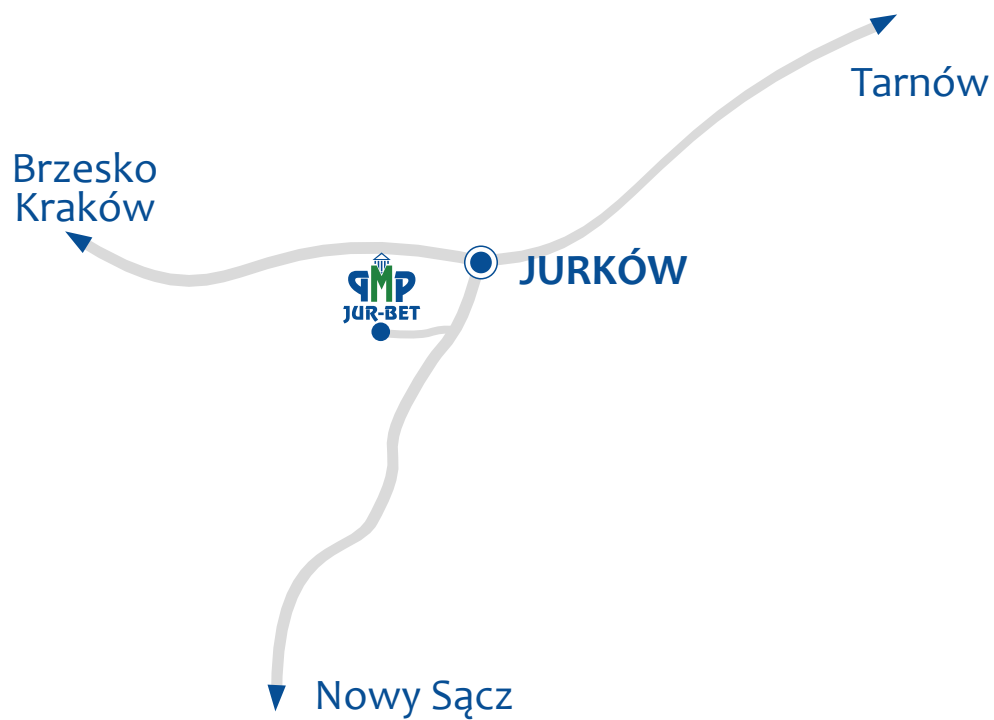
Produkty Wibroprasowane

WIBRO
PRASA 

Wprowadzenie do oferty produktów wibroprasowanych świadczy o ciągłym rozwoju naszej firmy. Dzięki zastosowaniu nowoczesnych maszyn mamy możliwość uzyskania produktów wysokiej jakości. Dodatkowo wieloletnie doświadczenie na rynku produkcji prefabrykatów betonowych zapewnia szybką i sprawną realizację zamówień.



WIBRO PRASA -BET



Zakład Betoniarski JURBET
Jurków 280
32-860 Czchów
tel.: (14) 68 42 530
fax: (14) 68 42 368
tel.kom.: 603 680 069
www.jurbet.pl
musial.p@poczta.fm